

Anleitung Wimpelband



Materialien:

- 115490 Stoff-Set (grau, Sterne)
- 105804 Universal-Nähgarn-Set
- 115391 Deko-Band
- 128995 Applikationsset
- 113458 Schrägband 3 Meter
- Schneiderkreide
- optional Aufnäher, Knöpfe

Werkzeuge:

- Drucker
- Bügeleisen und -brett
- Schere
- Stecknadeln
- Nähmaschine
- Nadel



Schritt 1

Das Papiermuster ausdrucken und ausschneiden. Stoff bügeln.

Schritt 2

Das Schnittmuster auf die linke Seite des bedruckten Stoffes legen. Das Schnittmuster (siehe Skizze) 8-mal mit Schneiderkreide nachzeichnen und eine Nahtzugabe von 10 mm zugeben. Mit dem einfarbigen Stoff wiederholen.

Schritt 3

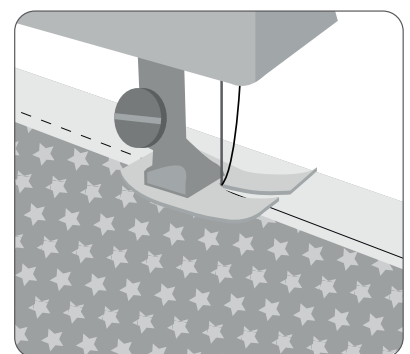
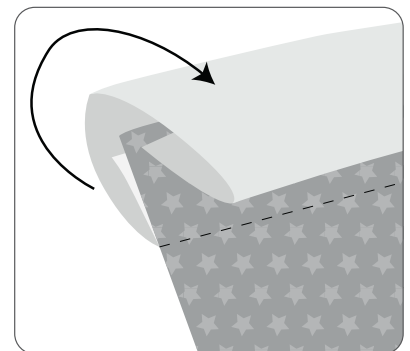
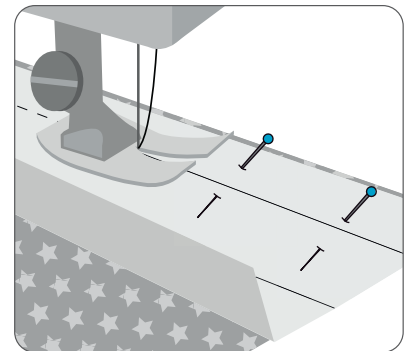
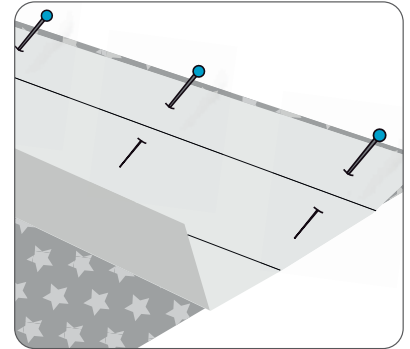
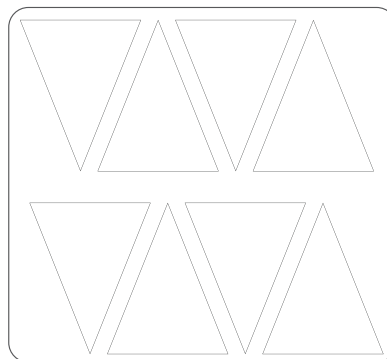
Einen bedruckten und eine nicht bedruckten Wimpel rechts auf rechts abstecken. Die Teile entlang der beiden schrägen Seiten zusammennähen und das Oberteil offen lassen. Den Wimpel drehen und die Nähte bügeln. Das Gleiche gilt für die restlichen sieben Wimpel.

Schritt 4

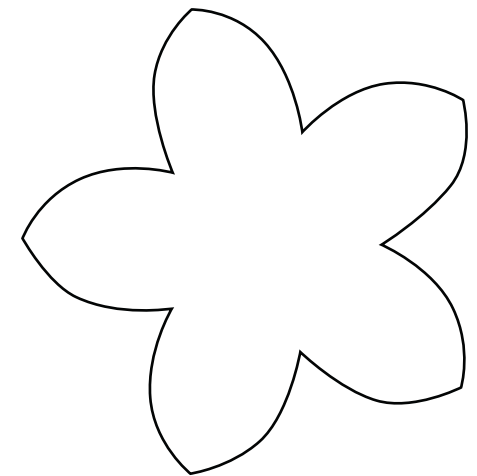
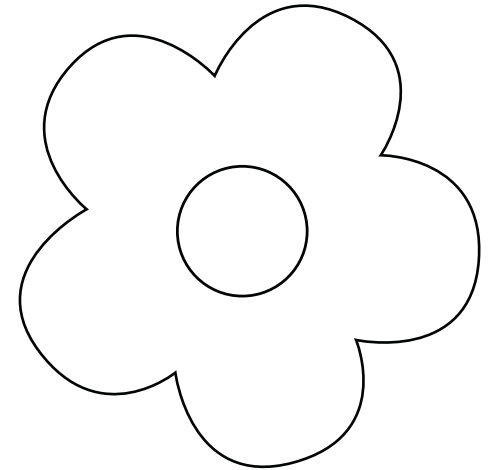
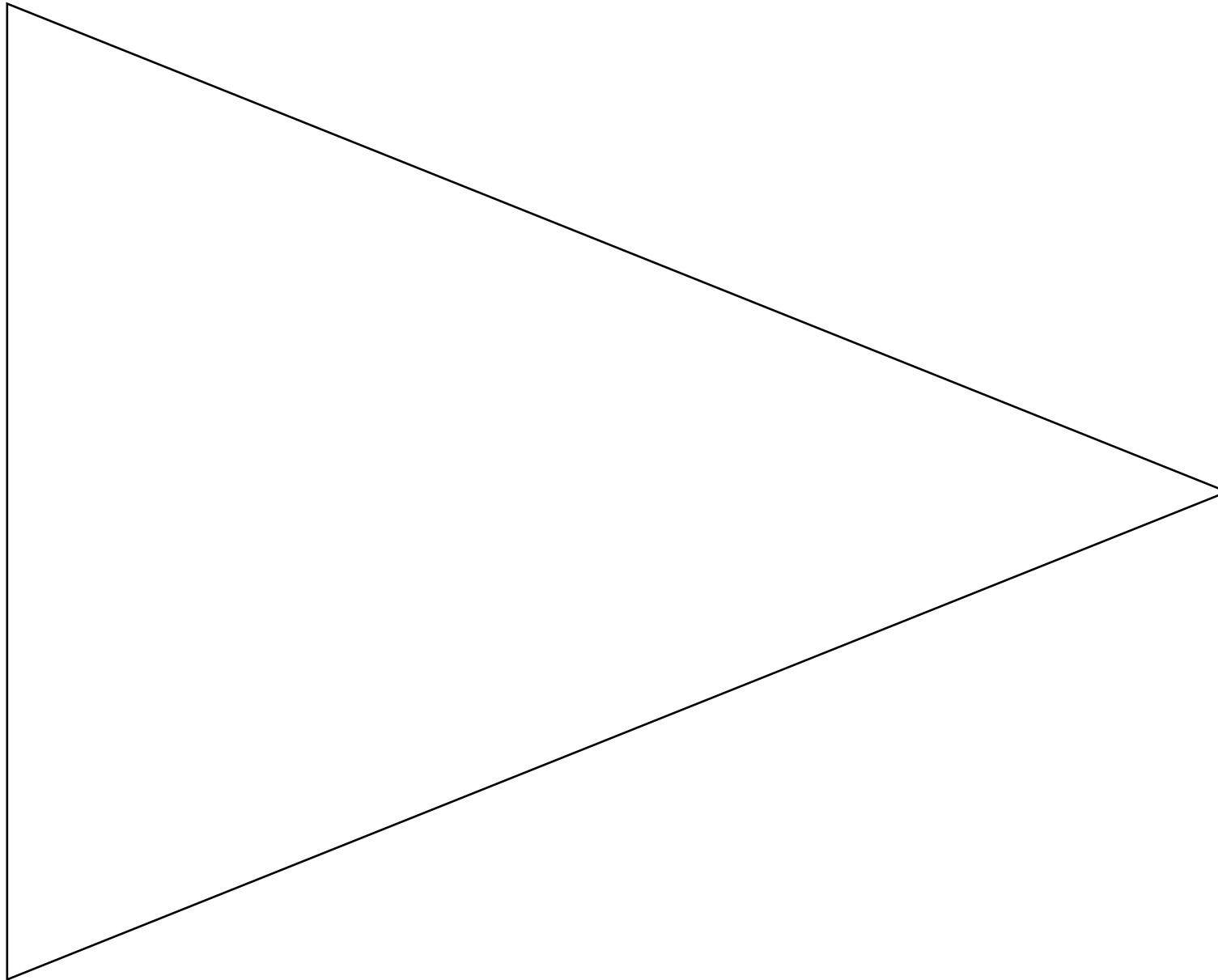
Die Wimpel mit Bändern, Applikationen, Aufnähern und Knöpfen nach Belieben dekorieren. So kann man z. B. aus dem unifarbigen und bedruckten Band schöne Schlaufen machen oder einen Aufnäher auf das Band nähen. Die Ösen des Aufnähers an den Wimpel nähen, dann die Seitennaht auf beiden Seiten des Wimpels leicht öffnen, die Enden des Bandes eingeben und die Seitennaht mit kleinen Stichen festnähen. Man kann auch eigene Stoffapplikationen herstellen, wie z. B. die rosa Blume im Muster.

Schritt 5

Alle Wimpel in die gewünschte Reihenfolge legen. Die Mitte des Schrägbandes bestimmen und bei dem mittleren Wimpel beginnen. Das Schrägband auffalten und aufstecken, dann das Schrägband oben an den mittleren Wimpel nähen. Die nächsten 7 cm des Schrägbandes leer lassen und den nächsten Wimpel annähen. Auf diese Weise drei weitere Wimpel anbringen und dann die restlichen vier Wimpel auf der anderen Seite von der Mitte aus nähen. Das Schrägband über die Oberseite der Wimpel falten und feststecken. Das Schrägband über die gesamte Länge absteppen.



Schnittmuster Wimpelband



ohne Nahtzugabe

Maßstab 5 cm